

FCB-CH 系列

高清彩色摄像机组件

SONY
make.believe



FCB-CH6300



FCB-CH3400



FCB-CH3300

Exmor

引言

索尼，高清晰度 (HD) 技术的领军企业，目前，又推出了三款新型高清分辨率摄像机组件，使得 FCB 摄像机组件系列进一步发展壮大。为了满足对只有高清格式才能提供的高质量、高分辨率画面的需求，FCB-CH 系列特别推出了一系列 20 倍到 28 倍光学变焦镜头组件，具有安防、智能交通、无人驾驶飞行器、图片亭、警车、低视觉和视频会议应用所需的杰出性能。

旗舰型号 FCB-CH6300 摄像机组件搭载了一个具有 1080p 分辨率的 1/2.8 英寸 Exmor™ CMOS 成像器，而 FCB-CH3400 和 FCB-CH3300 摄像机组件则装有一个分辨率为 720p 的 1/4 英寸 Exmor™ CMOS 成像器。这三款摄像机组件集成了索尼备受赞誉的 FCB 系列的诸多性能，如 Wide-D (宽动态范围)、自动 ICR 和隐私区域遮蔽功能。有了广泛的选择空间，用户就能极为轻松地针对自己特定的成像应用，选择合适的索尼摄像机组件产品。

	FCB-CH6300	FCB-CH3400	FCB-CH3300
成像器	1/2.8 英寸	1/4 英寸	1/4 英寸
镜头	20 倍	28 倍	20 倍
图像质量	全高清 1080p (1920 x 1080)	高清 720p (1280 x 720)	
最低照度*	0.5 lx (F1.6, 50%)		0.25 lx (F1.35, 50%)
数字变焦	12 倍 (使用光学变焦为 240 倍)	12 倍 (使用光学变焦为 336 倍)	12 倍 (使用光学变焦为 240 倍)
Wide-D (宽动态范围)	●	●	●
图像防抖		●	
稳定聚焦		●	
自动 ICR (自动红外滤光镜移除)	●	●	●
球形隐私区域遮蔽	●	●	●
降噪	●	●	●
慢速 AE 响应	●	●	●

* 高灵敏度模式

关键性能

优异的高清晰度 (HD) 图像质量

“Exmor” Cmos 成像器实现高画面质量和高灵敏度

强大的变焦能力

透光度高、反应快速和耐用的 28 倍变焦镜头

FCB-CH3400 装有一款新型的 28 倍 f=1.35 变焦镜头。该镜头具有快速聚焦能力 (从远端到广角度约 2.6 秒)，而且极为牢固耐用。

多种输入模式

高清

■ 模拟: 分量 (Y/Pb/Pr)

数字: Y/Cb/Cr 4:2:2, LVDS (Y: 8 位, C: 8 位, V 同步, H 同步, 场和时钟)

■ 标清

VBS

简单的连接方式——一根电缆，一个接口

- 使用一根电缆传输视频、VISCA 通讯信号和供电。
- 支持 30 芯极细同轴电缆 (数字和模拟输出) 和 24 芯 FFC (仅限模拟输出) 接口。

图像防抖功能*

FCB-CH3400 具有图像防抖功能，可以将低频振动导致的图像摇晃现象降至最低影响。在进行户外安防监控和交通监视应用时，这一功能非常有用。

* 图像防抖功能启用时，画面的顶部和底部可能会产生冗余的画面移动现象。

StableZoom™ (稳定聚焦)

StableZoom (稳定聚焦) 稳定聚焦功能，可根据变焦比率，使用稳定聚焦功能进行校正，并使用光学变焦和数字变焦相结合的方式，实现最高约 33 倍的顺畅变焦操作。在 StableZoom 模式下，这一功能能够自然地运行，不会使画面水平视角突然发生改变。

视频模式迅速切换功能

使用此功能,可以在不开关机器的前提下改变视频模式,例如从 1080p/29.97 模式变为 720p/59.94 模式。

安全行业实用功能包括:

- 宽动态功能 (Wide-D) (打开, 关闭, 自动和固定比率)
- 日/夜功能 (开, 关, 自动, 启动阈值)
- 数字降噪 (最高 5 级)
- 球形隐私区域遮蔽 (24 个区域支持多样化云台移动控制)
- 动作帧测报警 (分为 4 个区域, 支持多触发和阈值模式)

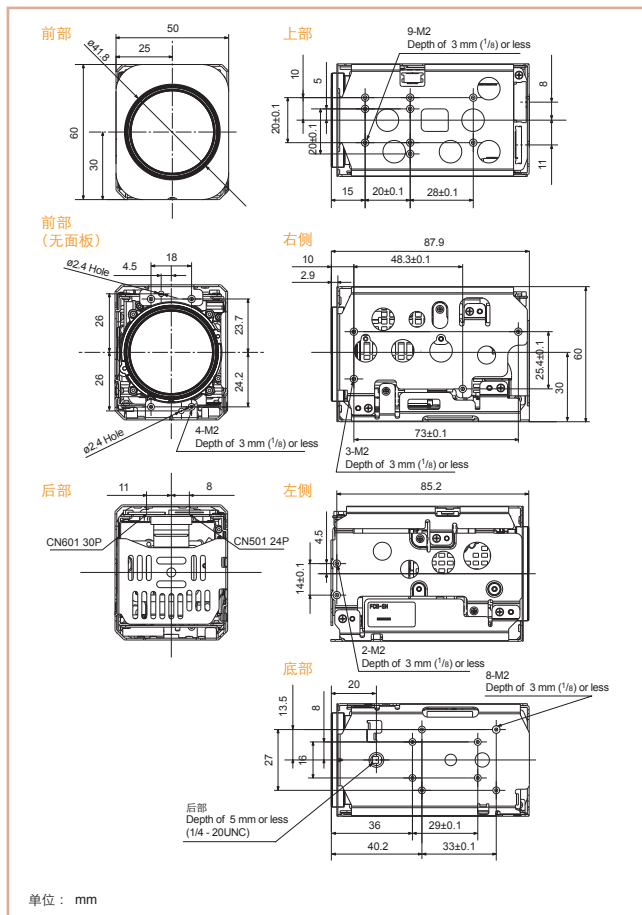
其他性能

- 多种白平衡模式
(自动, 自动追踪, 室内, 室外, 室外自动, 钠灯固定/自动, 一键式, 手动)

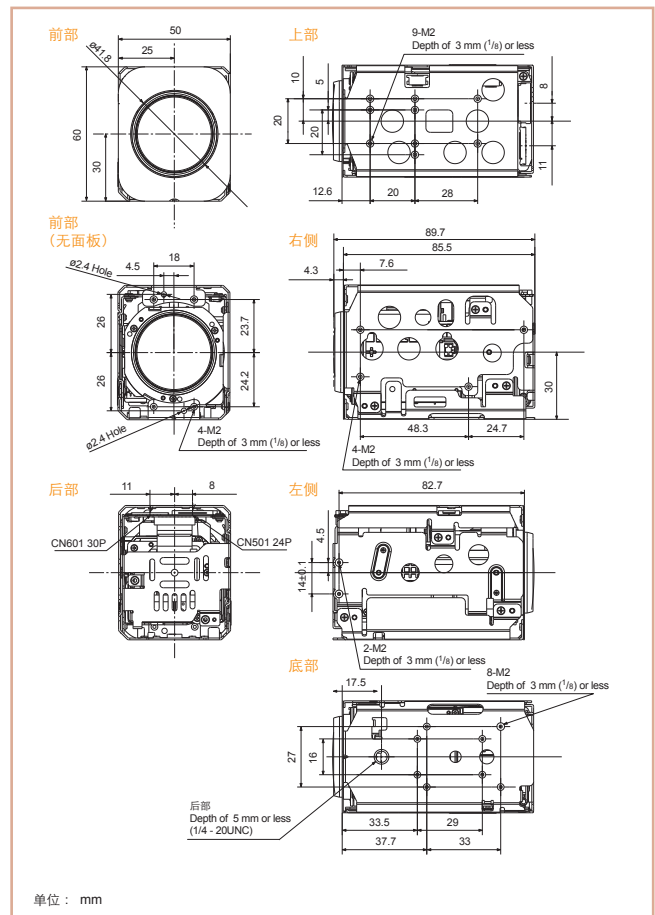
- 画面特效
(电子翻转, 负片, 黑白, 镜像, 彩色增强)
- 画面冻结
- 温度读取
- 慢速 AE 响应 (最长约 5 分钟)
- 标题显示 (每行 20 个字符, 最多 11 行)
- 摄像机组件模式显示 (英文)
- 电子快门/慢快门
- Spot AE
- 高分辨率模式
- IR 聚焦校正功能
- 4 个预设伽玛控制值
- 4 个色度抑制等级

尺寸

FCB-CH6300



FCB-CH3400/FCB-CH3300



技术规格

	FCB-CH6300	FCB-CH3400	FCB-CH3300
摄像机组件			
图像传感器	1/2.8 英寸 Exmor CMOS	1/4 英寸 Exmor CMOS	1/4 英寸 Exmor CMOS
有效像素数	约 327 万像素	约 143 万像素	约 143 万像素
图像尺寸 (水平×垂直)	1920 x 1080, 1280 x 720, 720 x 480, 720 x 576	1280 x 720, 720 x 480, 720 x 576	1280 x 720, 720 x 480, 720 x 576
镜头	20 倍光学变焦 f=4.7 mm (广角端) 至 94.0 mm (远端) F1.6 至 F3.5	28 倍光学变焦 f=3.5 mm (广角端) 至 98.0 mm (远端) F1.35 至 F3.7	20 倍光学变焦 f=3.5 mm (广角端) 至 70.0 mm (远端) F1.35 至 F3.4
数字变焦	12 倍 (使用光学变焦后为 240 倍)	12 倍 (使用光学变焦后为 336 倍)	12 倍 (使用光学变焦后为 240 倍)
可视角度 (水平)	1080p 模式: 55.4° (广角端) 到 2.9° (远端) 720p 模式: 37.6° (广角端) 到 2.0° (远端)	—	—
最小物距	10mm (广角端) 至 1000mm (远端) (默认: 300mm)	10mm (广角端) 至 1500mm (远端) (默认: 300mm)	10mm (广角端) 至 1500mm (远端) (默认: 300mm)
同步系统	内置	内置	内置
最低照度 (50%)	高灵敏度模式: 0.5 lx (F1.6, ICR 关闭), 0.095 lx (F1.6, ICR 打开) 正常模式: 1.7 lx (F1.6, ICR 关闭), 0.3 lx (F1.6, ICR 打开)	0.25 lx (F1.35, ICR 关闭), 0.03 lx (F1.35, ICR 打开) 1.0 lx (F1.35, ICR 关闭), 0.1 lx (F1.35, ICR 打开)	0.25 lx (F1.35, ICR 关闭), 0.03 lx (F1.35, ICR 打开) 1.0 lx (F1.35, ICR 关闭), 0.1 lx (F1.35, ICR 打开)
建议照度	100 lx 到 100,000 lx	100 lx 到 100,000 lx	100 lx 到 100,000 lx
信噪比	50dB 以上	50dB 以上	50dB 以上
信号系统	高清: 1080p/29.97, 1080p/25, 1080i/59.94 (帧输出: 29.97 PsF), 1080i/50 (帧输出: 25 PsF), 720p/59.94, 720p/50, 720p/29.97, 720p/25 标清: NTSC, PAL	720p/59.94, 720p/50, 720p/29.97, 720p/25 NTSC, PAL	720p/59.94, 720p/50, 720p/29.97, 720p/25 NTSC, PAL
视频输出	高清: 模拟: 分量 (Y/Pb/Pr) 数字: Y/Cb/Cr 4:2:2 (信号格式符合 SMPTE274/SMPTE296) 标清: VBS	模拟: 分量 (Y/Pb/Pr) 数字: Y/Cb/Cr 4:2:2 (信号格式符合 SMPTE296) VBS	模拟: 分量 (Y/Pb/Pr) 数字: Y/Cb/Cr 4:2:2 (信号格式符合 SMPTE296) VBS
摄像机组件控制接口	VISCA (CMOS 5V 级), 波特率: 9.6 Kbps, 19.2 Kbps, 38.4 Kbps 停止位: 1 位	VISCA (CMOS 5V 级), 波特率: 9.6 Kbps, 19.2 Kbps, 38.4 Kbps 停止位: 1 位	VISCA (CMOS 5V 级), 波特率: 9.6 Kbps, 19.2 Kbps, 38.4 Kbps 停止位: 1 位
电子快门速度	1/1 至 1/10,000 秒, 总共 22 步阶	1/1 至 1/10,000 秒, 总共 22 步阶	1/1 至 1/10,000 秒, 总共 22 步阶
白平衡	自动, 自动跟踪, 室内, 室外, 室外自动, 钠蒸汽灯固定/自动, 一键式, 手动	自动, 自动跟踪, 室内, 室外, 室外自动, 钠蒸汽灯固定/自动, 一键式, 手动	自动, 自动跟踪, 室内, 室外, 室外自动, 钠蒸汽灯固定/自动, 一键式, 手动
增益	自动/手动 (3 至 +28 dB, +2 步阶/共 16 步阶) 最大增益限制 (+6 dB 到 +28 dB, +2 dB 步阶/共 12 步阶)	自动/手动 (3 至 +28 dB, +2 步阶/共 16 步阶) 最大增益限制 (+6 dB 到 +28 dB, +2 dB 步阶/共 12 步阶)	自动/手动 (3 至 +28 dB, +2 步阶/共 16 步阶) 最大增益限制 (+6 dB 到 +28 dB, +2 dB 步阶/共 12 步阶)
AE 控制	自动, 手动, 优先模式 (快门优先和光圈优先), 亮度, EV 补偿, 慢速 AE	自动, 手动, 优先模式 (快门优先和光圈优先), 亮度, EV 补偿, 慢速 AE	自动, 手动, 优先模式 (快门优先和光圈优先), 亮度, EV 补偿, 慢速 AE
聚焦系统	自动 (灵敏度: 正常, 低), 一键式自动聚焦, 手动, 无穷大 间隔自动聚焦, 变焦触发自动聚焦, ICR 模式打开时聚焦补偿	自动 (灵敏度: 正常, 低), 一键式自动聚焦, 手动, 无穷大 间隔自动聚焦, 变焦触发自动聚焦, ICR 模式打开时聚焦补偿	自动 (灵敏度: 正常, 低), 一键式自动聚焦, 手动, 无穷大 间隔自动聚焦, 变焦触发自动聚焦, ICR 模式打开时聚焦补偿
EV 补偿	无	无	无
背光补偿	有	有	有
孔径控制	16 步阶	16 步阶	16 步阶
预设位	6 个位置	6 个位置	6 个位置
摄像机组件性能			
Wide-D (*)	有 (打开/关闭/自动) **	有 (打开/关闭/自动)	有 (打开/关闭/自动)
图像防抖功能	无	有	无
StableZoom	无	有 (33 倍)	无
数字输出接口	有	有	有
自动 ICR	有	有	有
球形隐私区域遮蔽	有	有	有
降噪	有 (打开/关闭) (等级 5 到 1/ 关闭 总共 6 步阶)	有 (打开/关闭) (等级 5 到 1/ 关闭 总共 6 步阶)	有 (打开/关闭) (等级 5 到 1/ 关闭 总共 6 步阶)
动作检测	有	有	有
报警功能	有	有	有
慢速 AE 响应	有 (约 5 分钟)	有 (约 5 分钟)	有 (约 5 分钟)
图像特效	有 (电子翻转, 负片, 黑板, 镜像, 彩色增强)	有 (电子翻转, 负片, 黑板, 镜像, 彩色增强)	有 (电子翻转, 负片, 黑板, 镜像, 彩色增强)
图像冻结	有	有	有
慢快门	有	有	有
温度读取	有	有	有
标题显示	有 (20 个字符/行, 最多 11 行)	有 (20 个字符/行, 最多 11 行)	有 (20 个字符/行, 最多 11 行)
摄像机组件模式显示	有	有	有
按键切换控制	无	无	无
摄像机组件操作切换	无	无	无
一般规格			
存放温度	-20°C 到 60°C	-20°C 到 60°C	-20°C 到 60°C
存放湿度	20% 到 95%	20% 到 95%	20% 到 95%
工作温度	-5°C 到 60°C	-5°C 到 60°C	-5°C 到 60°C
操作湿度	20% 到 80%	20% 到 80%	20% 到 80%
电源要求	6.0 V 到 12.0 V 直流	6.0 V 到 12.0 V 直流	6.0 V 到 12.0 V 直流
功耗	3.2 W (变焦/聚焦不启动), 3.8 W (变焦/聚焦启动)	2.7 W (变焦/聚焦不启动), 3.4 W (变焦/聚焦启动)	2.7 W (变焦/聚焦不启动), 3.4 W (变焦/聚焦启动)
重量	260g	240g	240g
尺寸 (宽×高×深)	50.0 x 60.0 x 87.9 mm	50.0 x 60.0 x 89.7 mm	50.0 x 60.0 x 89.7 mm

* 宽动态范围
** 关闭模式时为半帧率

针脚定义

CN601 30 芯极细同轴电缆
供电/通讯/视频输出 (模拟/数字)

插针编号	名称	电平
1	TXOUT3+	
2	TXOUT3-	
3	TXCLKOUT+	
4	TXCLKOUT-	
5	TXOUT2+	
6	TXOUT2-	
7	TXOUT1+	
8	TXOUT1-	
9	TXOUT0+	
10	TXOUT0-	
11	GND	
12	TxD	CMOS 5 V (低: 最高 0.1 V, 高: 最低 4.4 V)
13	RxD	CMOS 5 V (低: 最高 0.8 V, 高: 最低 2.0 V)
14	DC IN	6.0 V - 12.0 V 直流
15	DC IN	6.0 V - 12.0 V 直流
16	DC IN	6.0 V - 12.0 V 直流
17	DC IN	6.0 V - 12.0 V 直流
18	DC IN	6.0 V - 12.0 V 直流
19	GND	
20	GND	
21	GND	
22	GND	
23	GND	
24	GND	
25	NC	
26	NC	预设: 低 (GND) 正常: 打开 (1.8 V)
27	VBS OUT	
28	Y OUT	高清模拟分量
29	Pb OUT	高清模拟分量
30	Pr OUT	高清模拟分量

接头: USL00-30L-C (KEL 公司)

CN501 24 芯 FFC
供电/通讯/视频输出 (模拟)

插针编号	名称	电平
1	GND	
2	TxD	CMOS 5 V (低: 最高 0.1 V, 高: 最低 4.4 V)
3	RxD	CMOS 5 V (低: 最高 0.8 V, 高: 最低 2.0 V)
4	RESET IN	预设: 低 (GND) 正常: 打开 (1.8 V)
5	GND	
6	NC	
7	GND	
8	NC	
9	GND	
10	VBS OUT	
11	GND	
12	Y-OU	高清模拟分量
13	GND	
14	Pb OUT	高清模拟分量
15	GND	
16	Pr OUT	高清模拟分量
17	GND	
18	供电输入	6.0 V - 12.0 V 直流
19	供电输入	6.0 V - 12.0 V 直流
20	供电输入	6.0 V - 12.0 V 直流
21	供电输入	6.0 V - 12.0 V 直流
22	GND	
23	供电输入	6.0 V - 12.0 V 直流
24	GND	

接头: 046240024006800+ (KYOCERA ELCO)

索尼公司版权所有。
未经版权人书面许可, 不得复制、发行、删改、摘编、转载或通过信息网络传播。
所有非公制的重量和尺寸均为近似值。
索尼保留更改产品设计与规格的权利。
地址和电话以发行日为准。

索尼(中国)有限公司之
索尼中国专业系统集团

索尼专业产品服务热线: 400-810-2208
http://pro.sony.com.cn/sonyb2b

总部 & 北京: 北京市朝阳区东三环北路霞光里
18 号佳程大厦 A 座 25 层
电话: 010-84586000
传真: 010-84586931

上海: 上海市卢湾区湖滨路 222 号
企业天地一号 8 楼
电话: 021-61216121
传真: 021-61217635

广州: 广州市天河区路 208 号粤海
天河城大厦 23 层
电话: 020-28262826
传真: 020-37589265

SH0035ISP201107-V01
2011 年 07 月印刷