

SONY



EVI-HD系列

EVI-HD7V

EVI-HD3V

EVI-HD1

高清技术优势无限 远程展示如虎添翼

作为世界范围内云台摄像机领军企业的索尼公司又推出了两款新型高清摄像机，这两款摄像机非常适合于进行视频会议、远程教学、企业培训和法庭等场合的应用，由此，索尼的平移 / 俯仰 / 缩放 (P/T/Z) 摄像机产品系列进一步得到丰富。无论用户需要的是标清、720P、1080i 还是 1080p，索尼 P/T/Z 高清摄像机都能够轻松捕捉逼真的画面。

新推出的 EVI-HD7V 和 EVI-HD3V 云台采用了多合一的设计，汇集了索尼在高清技术领域的丰富经验，并搭载了成熟的低噪音云台机械装置。用户与远在全球各地的人们通信，有如同处一室一般清晰、逼真。EVI-HD7V 可拍摄最高 1080p/60*1 格式的高质量数字图像，而 EVI-HD3V 虽然价格较低，也可拍摄最高 720p/60 的高质量图像。这两款摄像机均装有 DVI 接口，可方便地与计算机监视器链接。

*1: 1080p/60 格式仅限于 EVI-HD7V。

产品系列

EVI-HD7V



- **1080p/60**

EVI-HD7V 可提供细节丰富和生动的画面，让用户的视频会议和培训会议更加清晰、生动，参会各方好似面对面一般清晰、逼真。

- **DVI-I 接口**

通过 DVI-I 接口，EVI-HD7V 可以方便地与带有现时通用数字或模拟接口（如 DVI-D 和模拟分量）的高清或计算机监视器连接，进行高质量的数字显示。

EVI-HD3V



- **720p/60**

EVI-HD3V 可拍摄出最高 720p/60 的高质量高清画面，而它的性价比却非常出色，可大大降低系统的总成本。

- **DVI-I 接口**

通过 DVI-I 接口，EVI-HD3V 可以方便地与带有现时通用数字或模拟接口（如 DVI-D 和模拟分量）的高清或计算机监视器连接，进行高质量的数字显示。

EVI-HD1



- **从NTSC/PAL到全高清的多格式视频输出**

使用 EVI-HD1 的切换开关，用户可以方便地在高清和标清输出之间进行切换。这种深受欢迎的 P/T/Z 摄像机可以轻松地完成从标清到高清的过渡，还能够与任何数量的解码器和其他专业视 / 音频系统结合使用。

- **HD-SDI 接口**

EVI-HD1 装有一个 HD-SDI 接口，可以进行长距离的高清图像传输，而图像质量不会下降。

EVI-HD1 非常适合在中小型的会议室、礼堂、课堂内使用，无需进行接口转换，即可与多种专业视音频系统进行集成。

性能

产品适用的灵活性以及从标清到全高清的视频输出选择

EVI-HD 系列提供多种格式并且是自然顺畅的视频图像。

	EVI-HD7V	EVI-HD3V	EVI-HD1
1080p/59.94 1080p/50	✓		
1080i/59.94 1080i/50	✓		✓
1080p/29.97 1080p/25	✓		✓
720p/59.94 720p/50	✓	✓	✓
720p/29.97 720p/25	✓	✓	✓
640 x 480p/59.94	✓ (LB)	✓ (LB)	
标清			✓ (LB,CR,SQ)

LB: 信箱 CR: 裁剪 SQ: 挤压

高质量图像传输

EVI-HD7V 和 EVI-HD3V 均装有 DVI-I 接口, 可最大程度地确保证数字显示器上视频的高质量。数字接口既可传输数字信号, 也可传输模拟信号 (输出信号格式可在 Y/Pb/Pr 和 RGB 之间选择)。EVI-HD1 装有 HD-SDI 接口, 可进行长距离的高清图像传输, 而图像质量不会下降。

视频接口

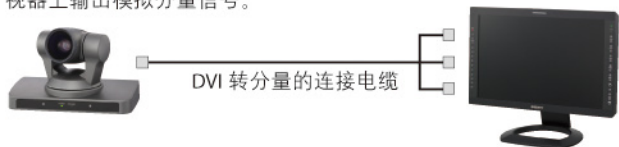
摄像机		EVI-HD7V/HD3V	EVI-HD1
数字输出	接口	DVI-I (数字)	HD-SDI
	彩色视频编码	RGB 或 Y/Pb/Pr *1	Y/Cb/Cr
模拟输出	接口	DVI-I (模拟)	分量(D-sub 15针)
	彩色视频编码	RGB 或 Y/Pb/Pr *1	Y/Pb/Pr
	视频信号的三电平同步	打开或关闭*2	始终打开
	同步信号	HD或VD	HD和VD, 或HD和三电平同步*1

*1: 可通过 OSD 菜单或 VISCA 命令来设置。

*2: 通过底部的 DIP SW 切换按钮开关进行选择

EVI-HD7V/HD3V与高清监视器连接

在 EVI-HD7V/HD3V 的彩色视频编码格式中选择 Y/Pb/Pr, 可在高清监视器上输出模拟分量信号。



宽范围、安静、快速的平移/俯仰移动

EVI-HD 系列摄像机的所有型号都采用了直流电机马达, 拍摄图像时, 云台的动作极为安静、迅速、平顺。它们的拍摄范围都很宽。这对进行犹如面对面讨论的视频会议时, 非常需要摄像机有较宽的拍摄范围, EVI-HD 系列摄像机无疑是理想选择。它独特的直流电机马达驱动的云台静音操作, 使得这种有如面对面的交流更具优势。

- 俯仰角度: -100° 到 +100°
(最高平移速度: 300°/秒)
- 俯仰角度: -25° 到 +25°
(最高俯仰速度: 125°/秒)

10倍光学变焦 (使用数字变焦后为40倍)

EVI-HD 系列摄像机的所有型号均装有 10 倍光学变焦镜头, 与 4 倍数字变焦镜头结合使用后, 可实现 40 倍变焦。使用这种高速度、稳定的自动聚焦镜头, 即使目标很小且特性复杂, 也能够被清晰地拍摄下来。

其他性能

RS-232C 遥控 (VISCA™ 协议)

使用 RS-232C (VISCA™) 接口, 可对 EVI-HD 系列摄像机的所有参数进行调整以及对云台进行远程且高速的控制操作。

6个预设位

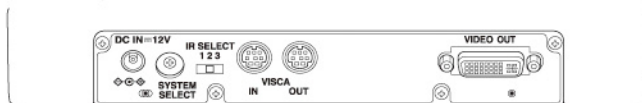
EVI HD 系列最多可设置并存储 6 个平移/俯仰/缩放参数、聚焦位置、曝光以及白平衡模式。

通过屏幕菜单, 可使用红外线遥控器进行设置

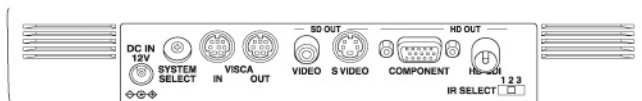
用户可使用红外线遥控器, 对摄像机的各种参数进行调整。这种使用简便的红外线遥控器是随机提供的, 在同个房间的不同位置可使用遥控器对 EVI-HD 进行全面的操作。

后背板

EVI-HD7V/EVI-HD3V



EVI-HD1

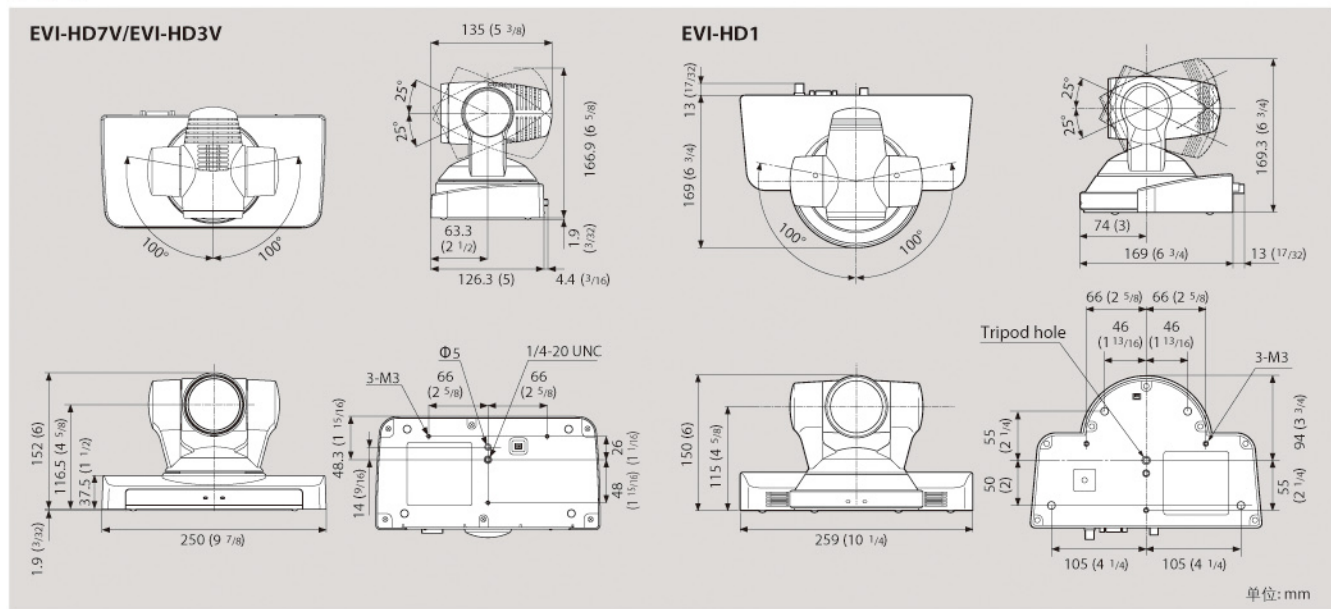


规格

	EVI-HD7V	EVI-HD3V	EVI-HD1
成像器	1/3英寸CMOS		
信号系统	1080p/59.94, 1080p/50, 1080i/59.94, 1080i/50, 1080p/29.97, 1080p/25, 720p/59.94, 720p/50, 720p/29.97, 720p/25, 640 x 480p/59.94	720p/59.94, 720p/50, 720p/29.97, 720p/25, 640 x 480p/59.94	1080i/59.94, 1080i/50, 1080p/29.97, 1080p/25, 720p/59.94, 720p/50, 720p/29.97, 720p/25 NTSC, PAL
镜头	10倍光学变焦, 使用数字变焦后为40倍, f=3.4到33.9 mm, F1.8到F2.1		
最小物距	100mm(广角)		
水平视角	8°(远端)到70°(广角), 输出高清信号时		
聚焦系统	自动/手动		
最低照度	15 lx (50 IRE, F1.8)		
曝光控制	自动* / 手动 / 优先级AE* / 曝光补偿/ 亮度		
快门速度	1/60到1/10,000秒(59.94 Hz系统), 1/50到1/10,000秒(50 Hz系统)		1/2到1/10,000秒
增益	自动 / 手动 (-3到+18 dB)		
白平衡	自动 / 室内 / 室外 / 一键式自动 / 手动		
效果	—		黑白, 负片效果
信噪比	50 dB		
平移/俯仰	平移: ±100°(最高速度为300°/秒) 俯仰: ±25°(最高速度为125°/秒)		
预设位	6个位置		
视频输出	DVI-I (数字和模拟)		HD: HD-SDI, 模拟分量 (Y/Pb/Pr) SD: VBS, Y/C
控制接口	RS-232C (8针小型DIN) 控制 (VISCA)		
电源规格	直流电 12 V (直流电 10.8 到 13.0 V)		
功耗	最高 26.4 W (直流电 12 V)		最高 30 W (直流电 12 V)
操作温度	0 到 40°C		
存放温度	-20 到 60°C		
尺寸 (宽 × 高 × 深)	250 x 152 x 135 mm (不包括突出部分)		259 x 150 x 169 mm (不包括突出部分)
重量	约 1.5 kg		约 2 kg
随机附件	交流电适配器, 交流电缆, 红外线遥控器, 操作说明书		

*EVI-HD7V/HD3V 可进行最大增益的限制。

尺寸



索尼公司版权所有。
未经版权人书面许可, 不得复制、发行、删改、摘编、转载或通过信息网络传播。
所有非公制的重量和尺寸均为近似值。
索尼保留更改产品设计与规格的权利。
地址和电话以发行日为准。

索尼(中国)有限公司之
索尼中国专业系统集团

总部&北京: 北京市朝阳区东三环北路
霞光里18号佳程大厦A座25层
电话: 010-84586000
传真: 010-84586931

上海: 上海市卢湾区湖滨路222号
企业天地一号8楼
电话: 021-61216121
传真: 021-61217635

广州: 广州市天河路208号
粤海天河城大厦23层
电话: 020-28262826
传真: 020-37589265

索尼专业产品服务热线: 400-810-2208
<http://pro.sony.com.cn/sonyb2b>