

OBT-HD20ERS

200万像素/20倍光学变焦
OSD/SDI输出/一体机

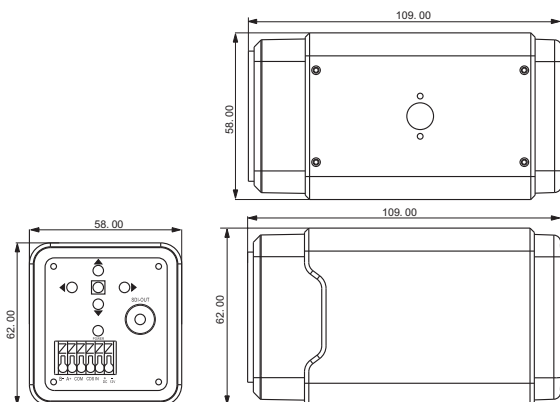


产品特性

- 200万像素视频
- 1080P/30, 720P/60
- 自动增益
- 电子快门
- 移动侦测
- 隐私区域遮蔽
- 20倍光学变焦镜头
- 中英文OSD菜单
- RS485, 波特率: 9.6 Kb/s, 19.2 Kb/s, 38.4 Kb/s, Stop bit: 1 bit
- DC12V 电源输入

产品尺寸

单位:mm



产品规格

OBT-HD20ERS(FCB-EH6300)	
视频	
传感器	1/2.8 英寸Exmor™ CMOS 成像器件
像素阵列	百万像素视频
DSP	Ambarella A2i (全高清)
分辨率	1080P/30, 720P/60
视频输出	1080i/60, 720P/60
视频输出模式	数字: HD-SDI
信噪比	TBD
最低照度	1.2Lux(F1.8)with 50 IRE 1.0Lux ICR On(F1.8)with 50 IRE
镜头	
光学变焦	20倍光学变焦 / F1.60~F3.5 / f=4.70mm(Wide)~94.00mm(Tele)
水平视角	55.400° (Wide) ~ 2.90°(Tele)
数字变焦	12
功能	
聚焦模式	自动/手动对焦
对焦距离	10cm~infinite (Wide) ,1m~infinite (Tele)
曝光模式	自动
图像效果	负片效果 / 黑白效果
图像冻结	是
电子快门	1/30 to 1/10000 (自动模式)
自动增益	自动/手动(16级)
白平衡	自动(内置5种场景可选)
曝光补偿	是
背光补偿	是
移动侦测	是
隐私遮蔽	是
彩转黑模式	是, 自动 ICR
镜像功能	是(水平&垂直)
OSD语言	中 / 英
通信控制	Rs485, 波特率: 9.6 Kb/s , 19.2 Kb/s , 38.4 Kb/s , Stop bit: 1 bit
环境	
工作温度	0°C ~ 50°C
储存温度	-20°C ~ 60°C
工作湿度	20%~60% RH
外型尺寸	109(L)X78(W)X92(H)mm
净重	375g
工作电压	DC12±0.5V
功耗	5.8W